

Parcours de santé

0191 666 B

Jeux de billard

Un moment de **convivialité et de plaisir**. Vous recherchez une activité d'extérieur adaptée à des résidents en perte d'autonomie et qui préserve leur dignité. Notre parcours et nos jeux d'extérieurs, vous offrent un **espace ludique** permettant une **animation conviviale, pour le mieux-être de vos résidents**. Cette activité physique adaptée, participera à l'**amélioration de leurs réflexes, de leur équilibre et de leur confiance en soi**. L'usage de ce parcours et de ces jeux est strictement privatif, et l'accompagnement des résidents par une personne valide est indispensable. Contactez nos agences commerciales au 0820 20 10 00 pour l'option livraison installation.

Nos plus produits !

Ces activités ludiques adaptées, participeront à l'amélioration des réflexes, de l'équilibre et de la confiance en soi de vos résidents. Livraison sous 4 semaines. Garantie 2 ans.

F i c h e t e c h n i q u e



Jeux de billard

Ce jeu d'adresse permet de lancer une balle sur un plan incliné pour la faire rentrer dans des trous hexagonaux de tailles différentes. Il est sécurisé par des mains courantes. La taille et la position des orifices sur le plan incliné permettent de faire varier la difficulté.

- **Mains courantes de sécurisation** avec lisses en aluminium
- Billard composé d'un **plan incliné** en contreplaqué » filmé.
- **5 orifices hexagonaux** de tailles différentes sont disposés sur le plan incliné
- **1 deuxième plan incliné bas** permet le retour de la balle
- **Structure** en bois traité
- **Poteaux** à sceller
- **Dimensions H/L/l** : 1,4 x 4,1 x 1,5 m
- Livré démonté

AGENCES
commerciales **CAMIF**
collectivités

Vous souhaitez un équipement pour votre établissement et bénéficiez des conseils de nos responsables commerciaux ainsi que de services adaptés !

Contactez notre agence commerciale la plus proche de chez vous en composant le :

Tél. : 0 820 20 10 00 – Fax : 0 820 20 20 00

BOISDEXTER SA - ZA PERILLEY - 47200 MARMANDE
Tel: 05.53.20.80.56 - Fax: 05.53.64.22.27

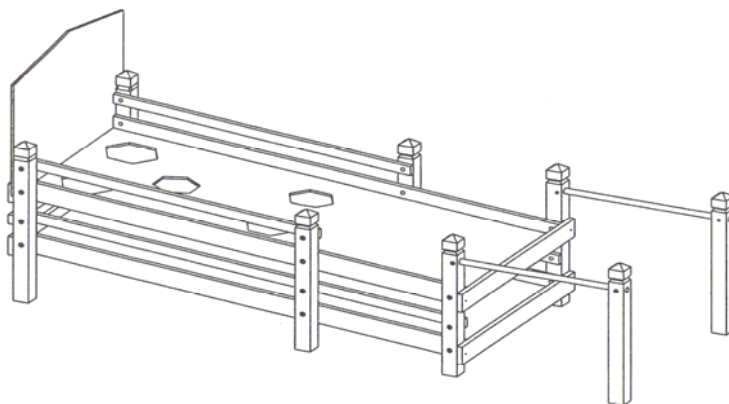
TABLE BILLARD CAMIF

BILL4000

Ce jeu est destiné à des enfants à partir de 2 ans

Type: ??

(numéro figurant sur votre plaque de conformité)



DESCRIPTIF DE MONTAGE

- 1 - PLAN D'IMPLANTATION
- 2 - PLAN DE MONTAGE
- 3 - NOMENCLATURE
- 4- NOTICE DE MONTAGE

Cette notice est spécifique à ce produit, avant de commencer l'installation du produit, lire attentivement les feuillets "instructions générales de montage" joints à vos colis.

26/03/2008

TABLE BILLARD



Vous souhaitez un équipement pour votre établissement et bénéficiez des conseils de nos responsables commerciaux ainsi que de services adaptés !

Contactez notre agence commerciale la plus proche de chez vous en composant le :

Tél. : 0 820 20 10 00 – Fax : 0 820 20 20 00

NOTICE DE MONTAGE

TABLE BILLARD - BILL4000

Etape n°1:

Placer et sceller les poteaux d'à plomb. (si l'ensemble est à sceller en sol, faire avant les fondations 400x400x500).

Etape n°2:

Fixer les tasseaux (rep N) contre les plaques de jeux (rep O et P). Positionner les entre les trous, environ

Fixation: Vis TF 4x45

Etape n°3:

Fixer une planche de butée (rep K) sur les poteaux arrières, la fixer à 350mm du sol (voir sur le plan).

Fixation: Vis Totem 7x80

Etape n°4:

1ère solution:

Insérer la plaque de jeu basse (rep P) dans les rainures des traverses droite et gauche (rep F et rep G) (1 traverse gauche et 1 traverse droite) puis amener l'ensemble contre les poteaux, vers l'intérieur, et fixer le tout. Vérifier l'équerrage et le niveau.

2ème solution:

Fixer la traverse droite et gauche (rep F et G) contre les poteaux, puis faire glisser la plaque (rep P) dans les rainures des traverses jusqu'à la planche de butée (rep K). Visser le dernier tasseau contre la traverse butée (avec des Vis TF 4x45). Vérifier l'équerrage et le niveau.

Fixation: -Trcc 10x130, Rondelle L10, Ecrou M10, Bouchon Ø30.

- Vis TF 4x45.

Etape n°5:

Placer et fixer la petite traverse droite et la petite traverse gauche sur les poteaux latéraux.

Fixation: Trcc 10x130, Rondelle L10, Ecrou M10, Bouchon Ø30.

NOTICE DE MONTAGE

TABLE BILLARD - BILL4000

Étape n°6:

Fixer la planche fix. panneau (rep L) sur les poteaux arrière (avec des Vis TF 4x45), à la dimension indiquée sur le plan. Puis amener la plaque verticale (rep Q) à l'intérieur de la feuillure et fixer l'ensemble sur les poteaux.

Fixation: -Vis Totem 7x80

- Vis TF 4x45

Étape n°7:

Placer et fixer les traverses droites et gauches restantes (rep F et G) avec la plaque de jeu contre les poteaux latéraux, vers l'intérieur. Idem étape 5. Vérifier l'équerrage et le niveau.

Fixation: -Trcc 10x130, Rondelle L10, Ecrou M10, Bouchon Ø30.

- Vis TF 4x45.

Étape n°8:

Visser les planches butée restantes (rep K) sur les poteaux avant, et la petite planche butée (rep M) sur les poteaux arrières. (voir plan).

Fixation: Vis Totem 7x80

Étape n°9:

Visser les tasseaux (rep N) sur les traverses droites et gauches (rep F et G). (de l'extérieur ou l'intérieur).

Fixation: Vis TF 4x45

Étape n°10:

Amener le tube alu Ø40 (rep 11) de l'extérieur dans les poteaux tubes (rep A) et les poteaux avants droit et gauche (rep B et C), puis fixer.

Fixation: Trcc 6x100, Rondelle L6, Ecrou M6, Bouchon Ø25.



Vous souhaitez un équipement pour votre établissement et bénéficiez des conseils de nos responsables commerciaux ainsi que de services adaptés !

Contactez notre agence commerciale la plus proche de chez vous en composant le :

Tél. : 0 820 20 10 00 – Fax : 0 820 20 20 00

NOMENCLATURE

TABLE BILLARD - BILL4000

LISTE DES PIECES							
Rep	Désignation	Référence	Larg	Ep	Ø	Long	Qt
A	Poteau tube		100	100		1080	2
B	Poteau avant droit		100	100		1080	1
C	Poteau avant gauche		100	100		1080	1
D	Poteau intermédiaire		100	100		1080	2
E	Poteau arrière		100	100		1080	2
F	Traverse droite		140	35		2977,4	2
G	Traverse gauche		140	35		2977,4	2
H	Petite traverse droite		70	35		2971,5	1
I	Petite traverse gauche		70	35		2971,5	1
J	Petite traverse haute		70	35		1934,8	2
K	Planche butée		140	35		1470	3
L	Planche fix. panneau		140	35		1470	1
M	Petite planche butée		70	35		1470	1
N	Tasseau		35	35		1195	10
O	Plaque de jeu		1230	15		2938	1
P	Plaque de jeu basse		1230	15		2938	1
Q	Plaque verticale		987	15		1470	1
QUINCAILLERIE							
	Rep	Désignation	Référence	Unité	Qt	Observations	
VISSERIES	1	Trcc 10x130			22		
	2	Rondelle L10			22		
	3	Ecrou M10			22		
	4	Bouchon Ø30			22		
	5	Trcc 6 x100			4		
	6	Rondelle L6			4		
	7	Ecrou R6			4		
	8	Bouchon Ø25			4		
	9	Vis Totem 7x80			10		
	10	Vis TF 4x45			65		
ACCESSOIRES	11	Tube Alu Ø40			2		

27/03/2008

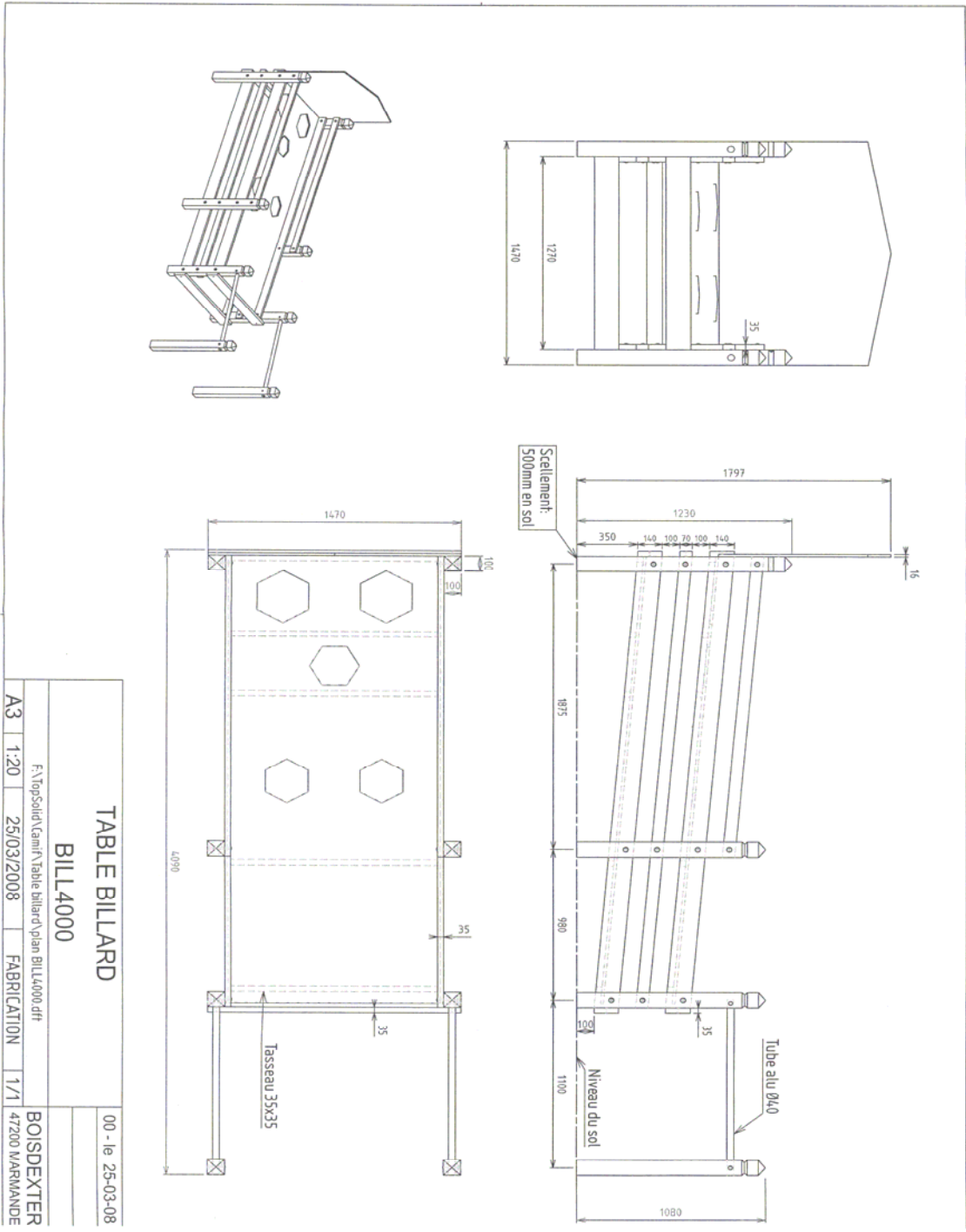
Nomenclature-



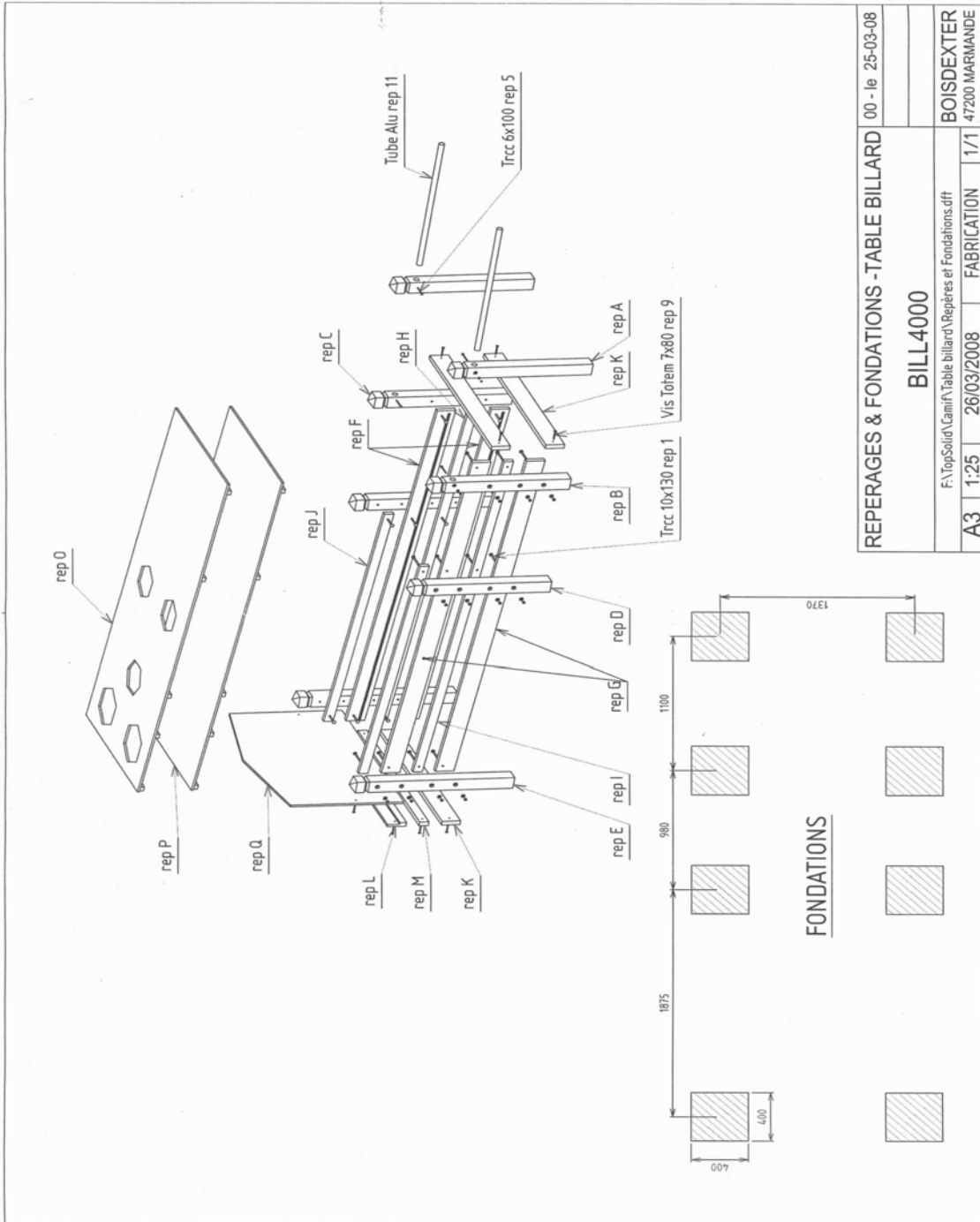
Vous souhaitez un équipement pour votre établissement et bénéficiez des conseils de nos responsables commerciaux ainsi que de services adaptés !

Contactez notre agence commerciale la plus proche de chez vous en composant le :

Tél. : 0 820 20 10 00 – Fax : 0 820 20 20 00



Vous souhaitez un équipement pour votre établissement et bénéficiez des conseils de nos responsables commerciaux ainsi que de services adaptés !
 Contactez notre agence commerciale la plus proche de chez vous en composant le :
Tél. : 0 820 20 10 00 – Fax : 0 820 20 20 00



Vous souhaitez un équipement pour votre établissement et bénéficiez des conseils de nos responsables commerciaux ainsi que de services adaptés !
 Contactez notre agence commerciale la plus proche de chez vous en composant le :
Tél. : 0 820 20 10 00 – Fax : 0 820 20 20 00