

Parcours de santé

4112 774 P

Saut de puce

Un moment de **convivialité et de plaisir**. Vous recherchez une activité d'extérieur adaptée à des résidents en perte d'autonomie et qui préserve leur dignité. Notre parcours et nos jeux d'extérieurs, vous offrent un **espace ludique** permettant une **animation conviviale, pour le mieux-être de vos résidents**. Cette activité physique adaptée, participera à l'**amélioration de leurs réflexes, de leur équilibre et de leur confiance en soi**. L'usage de ce parcours et de ces jeux est strictement privatif, et l'accompagnement des résidents par une personne valide est indispensable. Contactez nos agences commerciales au 0820 20 10 00 pour l'option livraison installation.

Nos plus produits !

Vous maintiendrez vos résidents en forme grâce à ce parcours de santé que vous composerez à partir d'une gamme d'agrès spécifiquement **étudiés pour les personnes âgées**. Ce parcours de santé **simule les difficultés quotidiennes de la marche** en les recréant sur un parcours artificiel et sécurisé. Il n'a pas l'ambition d'être utilisé à des fins thérapeutiques ou rééducatives.

Chacun des agrès est composé de bois de pin traité bénéficiant de la certification CTB-B+ qui vous garantit durabilité et résistance.

Les agrès sont livrés avec leur notice de montage et doivent être fixés au sol.

Ils doivent être installés sur un sol meuble, les rondins verticaux et les poteaux du kit main courante doivent être enfoncés à une profondeur de 500 mm, et scellés. Les rondins au sol sont fixés au sol par amarres d'ancrage. Livraison sous 4 semaines. Garantie 3 ans.



AGENCES
commerciales **CAMIF**
collectivités

Vous souhaitez un équipement pour votre établissement et bénéficiez des conseils de nos responsables commerciaux ainsi que de services adaptés !

Contactez notre agence commerciale la plus proche de chez vous en composant le :

Tél. : 0 820 20 10 00 – Fax : 0 820 20 20 00

Fiche technique



Saut de puce

Pour inciter les personnes à lever les genoux.

- Structure en rondins de pin Ø 12 cm
- 8 rondins transverses Ø 8 cm
- Hauteur limitée à 30 cm
- 2 mains courantes en aluminium lisse de chaque côté pour sécuriser le passage
- L/l : 400 x 100 cm

AGENCES
commerciales **CAMIF**
collectivités

Vous souhaitez un équipement pour votre établissement et bénéficiez des conseils de nos responsables commerciaux ainsi que de services adaptés !

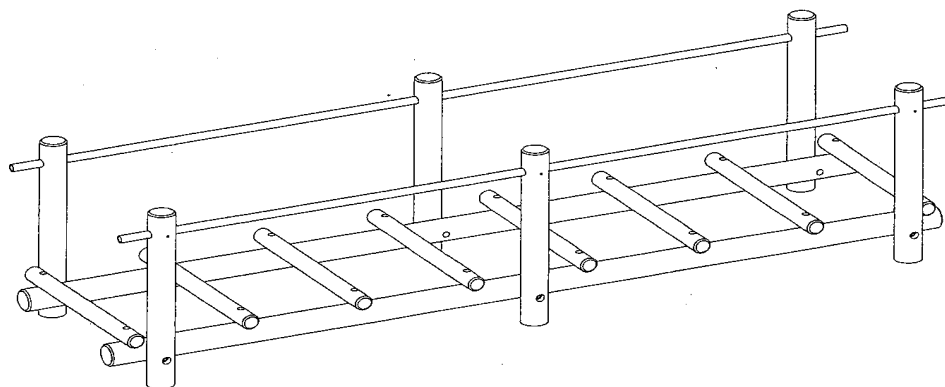
Contactez notre agence commerciale la plus proche de chez vous en composant le :

Tél. : 0 820 20 10 00 – Fax : 0 820 20 20 00

PARCOURS D'INCITATION A LA MARCHE

SAUT DE PUCE

Ref: PIMSUP00



DESCRIPTIF DE MONTAGE

- 1 - NOTICE DE MONTAGE
- 2 - NOMENCLATURE
- 3 - PLAN DE MONTAGE
 - plan de fondation et éclaté de montage
 - plan général

Cette notice est spécifique à ce produit, avant de commencer l'installation, lire attentivement la notice générale de montage du parcours d'incitation à la marche, joint à vos colis.

05-07-05

Entête / PIMSUP00.xls



Vous souhaitez un équipement pour votre établissement et bénéficiez des conseils de nos responsables commerciaux ainsi que de services adaptés !

Contactez notre agence commerciale la plus proche de chez vous en composant le :

Tél. : 0 820 20 10 00 – Fax : 0 820 20 20 00

SAUT DE PUCE- PIMSUP00

1 - IMPLANTATION et ZONE DE SECURITE

- a - Creusez 6 fouilles de 400x400 prof:600 selon l'implantation ci-jointe.
- b - Il est conseillé de prévoir une zone, dégagée de tout obstacle sur 1500mm au pourtour de l'agrés et de nature de sol identique à celle de l'agrés.
- c- Reportez vous à la notice générale de montage du parcours d'incitation à la marche

2 - NOTICE DE MONTAGE

Lors de la mise en place du jeu, vous devez tenir compte du niveau zéro, il correspond au niveau du sol fini. Il est repéré sur les pieds de scellement par un trait de scie.

Mettez en contact les pièces sans bloquer les assemblages

- Etape n°1** Positionnez les piètements (A) dans les fondations, reliez les pieds (A) avec la traverse (B)
Fixation: Trcc 12x220 (rep 3)
- Etape n°2** Placez le tube alu Ø40 (D), sans le fixer. Calez et étayez l'ensemble.
- Etape n°3** Reproduisez l'opération pour l'autre coté.
- Etape n°4** Assemblez les deux ensembles avec les barreaux (C). **Fixation: Trcc 12x180 (rep 2)**
Veillez à bien caler et étayer l'ensemble.
- Etape n°5** Contrôlez les niveaux et l'alignement et l'équerrage de l'ensemble.
Bloquez les assemblages (boulon trcc) et vissez la main courante en tube (D)
Fixation: Vis auto foreuse 5x70 (rep 1)
- Etape n°6** Placez les bouchons Ø40 sur tous les assemblages

3 - SCELLEMENT

Le scellement béton est obligatoire pour tous les poteaux
(voir notice générale de montage du parcours d'incitation à la marche)

NOMENCLATURE

25

SAUT DE PUCE- PIMSUP00

LISTE DES PIECES

Rep	Désignation	Référence	Larg	Ep	Ø	Long	Qt
A	Poteau	IMSUPA00			120	1500	6
B	Traverse	IMSUPB00			120	4000	2
C	Barreau	IMSUPC00			80	1000	8
D	Tube Alu	ALU04000			40	4000	2

QUINCAILLERIE

Rep	Désignation	Référence	Unité	Qt	Observations
1	Vis auto-foreuse 5x70 Inox	VAF5070I	-	6	
2	Trcc 12x180 Inox	TR12180I	-	16	
3	Trcc 12x220 Inox	TR12220I	-	6	
4	Rondelle L12 Inox	RD12000I	-	22	
5	Ecrou M12 Inox	EC12000I	-	22	
6	Bouchon Ø40	BOU40000	-	22	

05-07-05

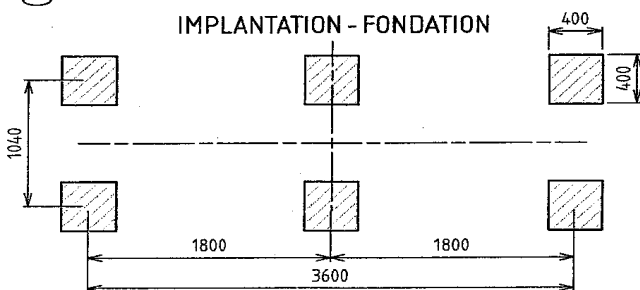
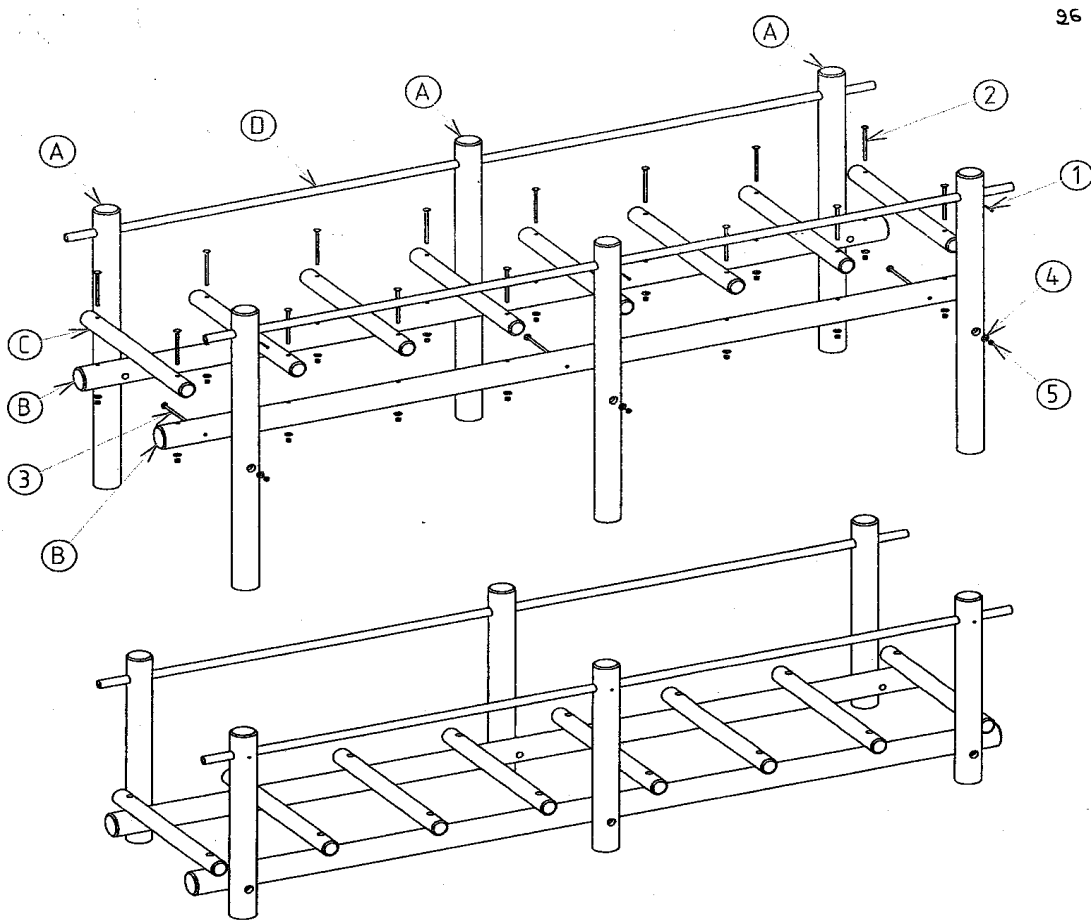
Nomenclature / PIMSUP00.xls



Vous souhaitez un équipement pour votre établissement et bénéficiez des conseils de nos responsables commerciaux ainsi que de services adaptés !

Contactez notre agence commerciale la plus proche de chez vous en composant le :

Tél. : 0 820 20 10 00 – Fax : 0 820 20 20 00



SAUT DE PUCE
PIMSPU00

00 - le 05-07-05

\\Serveur\SERV-DONNEES\TopSolid\Camif\Parcours de marche\PIMSPU00\PIMSPU00.rft

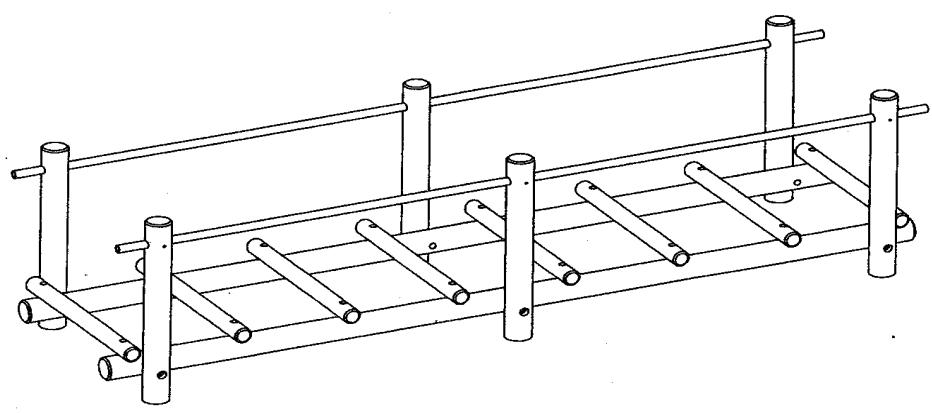
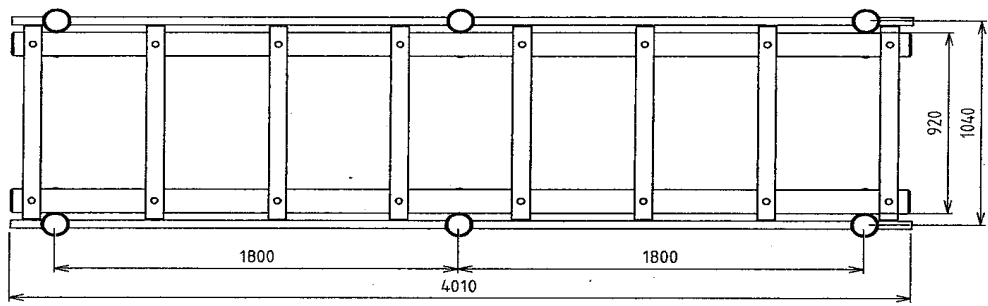
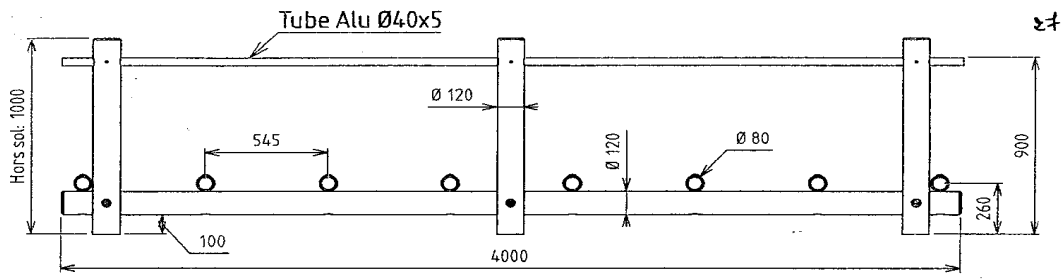
A4 1:25 05/07/2005 FABRICATION 1/1



Vous souhaitez un équipement pour votre établissement et bénéficiez des conseils de nos responsables commerciaux ainsi que de services adaptés !

Contactez notre agence commerciale la plus proche de chez vous en composant le :

Tél. : 0 820 20 10 00 – Fax : 0 820 20 20 00



SAUT DE PUCE - COTATION
PIMSPU00

00 - le 05-07-05

\\Serveur\SERV-DONNEES\TopSolid\Camif\Parcours de marche\PIMSPU00\M01_PIMSPU00.dft

A4	1:25	06/07/2005	FABRICATION	1/1
----	------	------------	-------------	-----



Vous souhaitez un équipement pour votre établissement et bénéficiez des conseils de nos responsables commerciaux ainsi que de services adaptés !

Contactez notre agence commerciale la plus proche de chez vous en composant le :

Tél. : 0 820 20 10 00 – Fax : 0 820 20 20 00